

Date tehnice pentru produs: BK080104--

Dulap distrib. montaj apl, 1 rând, 18UH, ușa transp.



SCHRACK-Info

- Wall-mounted domestic consumer unit enclosures in ABS with transparent doors
- Lock: push-button, a small cylinder can be installed
- Includes PE and N terminals
- Protection class II
- Halogen free according to RoHS
- Rated voltage 400VAC / In=63A
- Ambient temperature: -25° to +60°C
- Glow wire test: 650°C
- Degree of protection: IP40, Impact resistance: IK08
- RAL9010 pure white



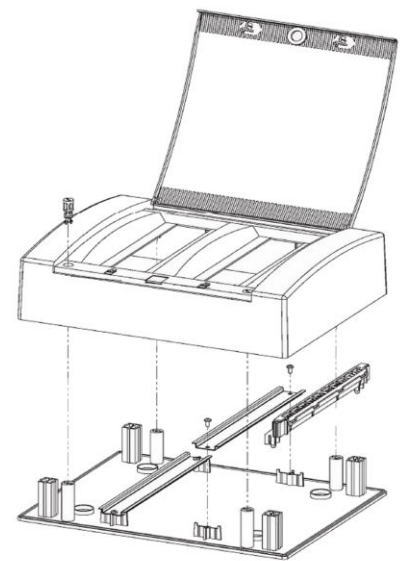
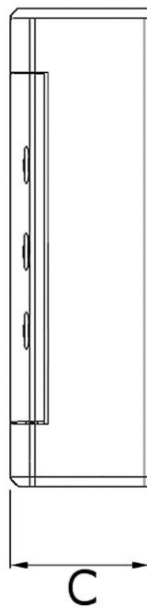
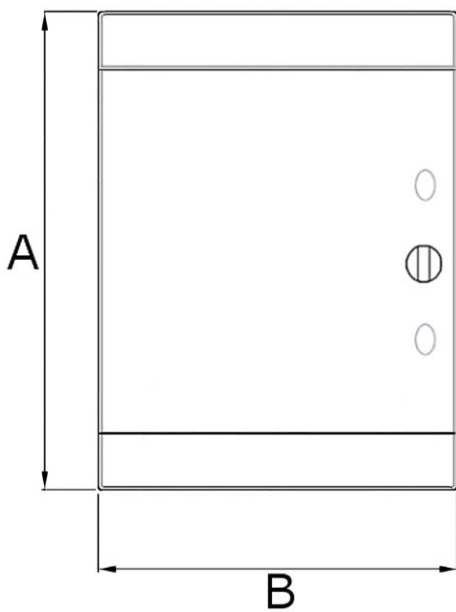
Fișe tehnice

Lățime netă (mm)	396,00
Înălțime (mm)	236,00
Adâncime netă (mm)	112,00

Fișe tehnice - Continuare

Masă netă (kg.)	1,21
COD EAN	9004840527407
disipare (W)	-22,00
Temperatura minimă a mediului ambiant (°C)	-25
Temperatura maximă a mediului ambiant (°C)	60
Versiune	cu ușă pe tencuială
Material ușă	plastic transparent
Rânduri	1
module / rând	18
Grad de protecție	IP40
Culoare	RAL9010

Desen dimensional: Dulap distrib. montaj apl, 1 rând, 18UH, ușă transp.



Tabel de date: Dulap distrib. montaj apl, 1 rând, 18UH, ușă transp.

Article number							
with trans-parent door	with white door	A [mm]	B [mm]	C [mm]	Rows	MW	Radiant power loss [W]*
BK080100	BK080150	236	215	102	1	8	-14
BK080101	BK080151	236	287	112	1	12	-22
BK080104	BK080154	236	396	112	1	18	-22
BK080102	BK080152	361	287	112	2	24	-24
BK080106	BK080156	361	396	112	2	36	-25
BK080103	BK080153	526	287	112	3	36	-26
BK080105	BK080155	652	287	112	4	48	-28
BK080107	BK080157	526	396	112	3	54	-29
BK080108	-	652	396	112	4	72	-35

*Max. radiated power of housing calculated as a wall-mounted single fixed with $\Delta T = 35K$.
Detailed information and legal notes see page

Tabel articole

Descriere	Cod comandă
Dulap distrib. montaj apl, 1 rând, 18UH, ușă transp.	BK080104
Accesorii opționale	
Încuietoare cilindru metalic pentru BK08... IP40	BK080096
Încuietoare cilindru pentru BK08... IP65 aplicat	BK080095