

SSQ 240



Specificatii

Cod ETI	002421425
Descriere	SSQ 240
Denumire clasă	Comutator cu 3 poziții
Funcție	Comutator basculant cu oprire în centru
Curent nominal (A)	40
Număr de poli	2
Tensiune nominală AC (V)	400
Grad de protecție IP	IP20
Frecvență nominală (Hz)	50/60
Standarde	60947-3
Secțiunea transversală maximă, mm ²	16

[Pagina de produse online](#) 

Alta documentatie



[Catalog caracteristici tehnice](#)

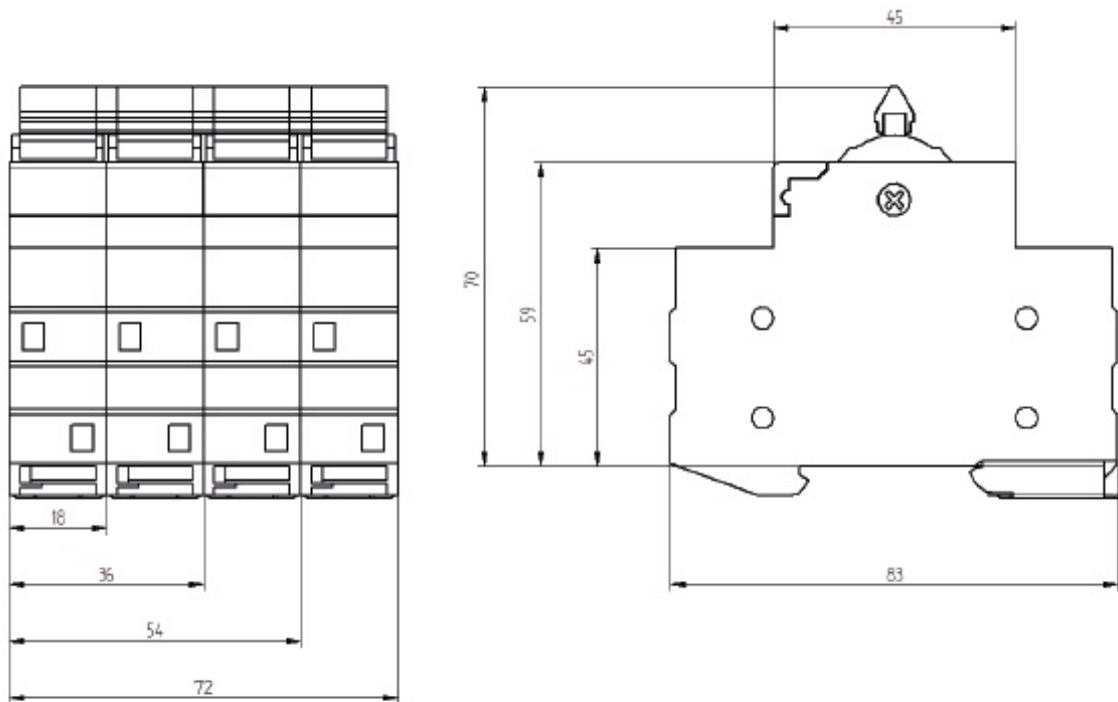
[Model 3D](#)

[Manual de instrucțiuni](#)

[Declarație CE](#)

[Eplan mușchi](#)

Desen cotat



Simbol/Conexiune

