

Date tehnice pentru produs: IK026283-A

CU-Main branch terminal, 35mm², 3-pole, isolated

black/brown/grey, riser clamp



Fișe tehnice

Adâncime netă (mm)	55,40
Lățime netă (mm)	73,10
Înălțime (mm)	49,30
Masă netă (kg.)	0,20
disipare (W)	2,10
Temperatura minimă a mediului ambiant (°C)	-35
Temperatura maximă a mediului ambiant (°C)	70

Tabel de date: CU-Main branch terminal, 35mm², 3-pole, isolated

Vorschriften:	Zulassung nach IEC 60947-7-1, IEC 61238-1 (Klasse A)		
Nennspannung:	1.000VAC / 1.000VDC		
Strombelastbarkeit:	Cu	202A (2x25mm ²) nach IEC 60947-7-1	
		125A (1x35mm ²) nach IEC 60947-7-1	
		* Geprüft durch SGS Fimko Ltd	
Anschlussquerschnitte:	Rundleiter	Eindrähtig oder mehrdrähtig	Feindrähtig mit Adernhülse
	2x35mm ²	4 - 35mm ²	2,5 - 25mm ²
	Abisolierlänge	22mm	
	Kreuzschlitzschraube	M8 / PZ2	
	Anzugsdrehmoment	2,5Nm	
Werkstoffe:	Klemmkörper:	Messing (CuZn39Pb2)	
	Gehäuse:	PA 6 (Halogenfrei)	
	Schrauben:	Stahl, Zn dickschichtpassiviert	
Flammwidrigkeit:	Selbstverlöschend		

Dimensioned drawing

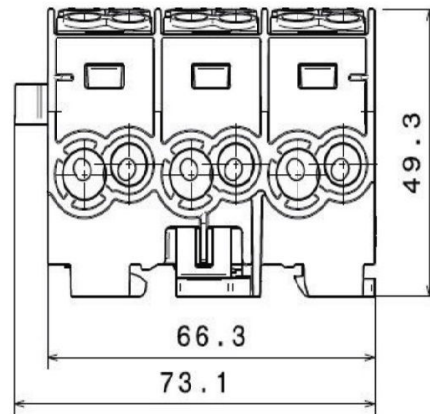
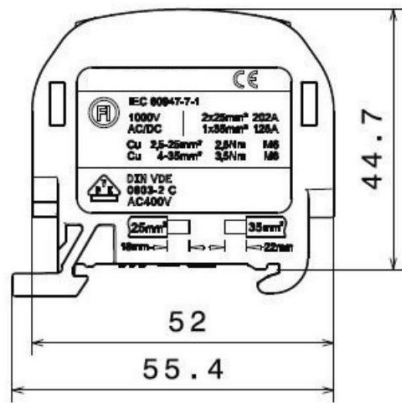
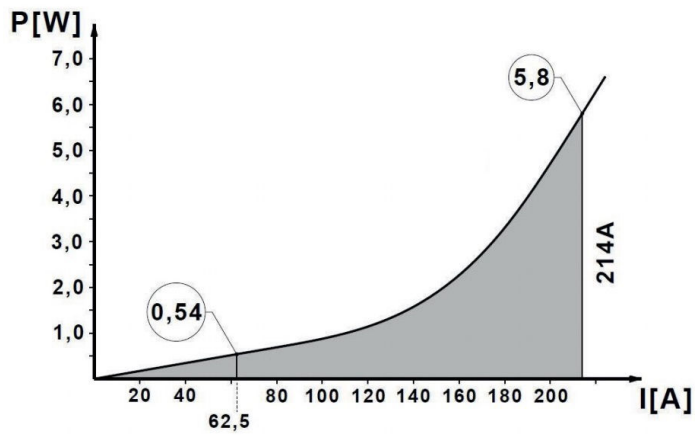


Diagram 1: Power loss per pole



Descriere	Cod comandă
CU-Main branch terminal, 35mm ² , 3-pole, isolated black/brown/grey, riser clamp	IK026283-A